

WASSER IST LEBEN



SOFT CUBE®

Der Wasserenthärter für Ihr Zuhause

filados®

FILADOS AG

Tel. +41 (0)61 466 40 40 · info@filados.ch

Fax +41 (0)61 466 40 41 · www.filados.ch

WEICHES WASSER – REINE WELLNESS

Enthärtetes Wasser ist in erster Linie angenehm weich. Das spüren Sie jeden Tag – baden, duschen und Hände waschen wird angenehm sanft und hautschonend.



SANFTES WASSER – HOHE SCHONUNG

Sanft wirkt das Wasser auch in Haushaltgeräten und sanitären Anlagen. Dadurch erhöht sich die Lebensdauer, die Funktion und die Wirtschaftlichkeit. Ob Rohrleitungen, Wasssererwärmer (Boiler) oder Solaranlagen, das Enthärten wirkt einem Kalkschaden entgegen. Auch lästige Kalkflecken in Bad und Küche werden stark reduziert.

Effizientere
Haustechnik



Sanitäre
Anlagen



Heizsysteme,
Solartechnik



Weniger Kalk
im Haushalt



CLEVERE INVESTITION – KLARER EINFLUSS

Sie werden bis zu 50% weniger Waschmittel brauchen, Energie- und Heizkosten sparen, von Kalkproblemen befreit sein, aromatischeren Tee und Kaffee genießen und erst noch weniger putzen. Kurz: Sie werden komfortabler und hygienischer leben.

SOFT CUBE®

Der Wasserenthärter für Ihr Zuhause

BEWÄHRTE QUALITÄT – ÜBERZEUGENDE VORTEILE

FILADOS Geräte sind sicher, wirtschaftlich und flexibel einsetzbar. Alle Modelltypen bieten:

- Maximale Austauschkapazität
- Geringe Wartung
- Mikroprozessorsteuerung zur optimalen Programmierung
- Einfache Installation und minimaler Platzbedarf
- Flexibler Anschluss
- Optimierte Ökobilanz

Lassen Sie sich beraten, welcher Modelltyp für Ihre Bedürfnisse geeignet ist.

filados®



Optimierte
Hygiene



Höhere
Wirtschaftlichkeit



Wohligweiche
Wäsche



Glänzendes
Geschirr

EINFACHE FUNKTION – GROSSER NUTZEN

Kalzium- und Magnesiumsalze machen Wasser hart und kalkhaltig. Durch Ionentauscherfüllung werden sie in leichtlösliche Natriumsalze umgewandelt und das Wasser wird weich. Dem auf ca. 0,1°fr. Härte enthärteten Wasser wird je nach Verwendungszweck mehr oder weniger Hartwasser (Rohwasser) mit unserer hochwertigen Beimischarmatur, je nach Bedarf mit integriertem Rückflussverhinderer, verschnitten.

Die Regeneration läuft automatisch ab. Die intelligente Steuerung regelt die Wasserenthärtung Volumen-, Zeit- oder Wasserqualitätsgesteuert.



FILADOS AG

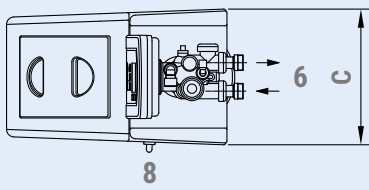
Tel. +41 (0)61 466 40 40 · info@filados.ch

Fax +41 (0)61 466 40 41 · www.filados.ch

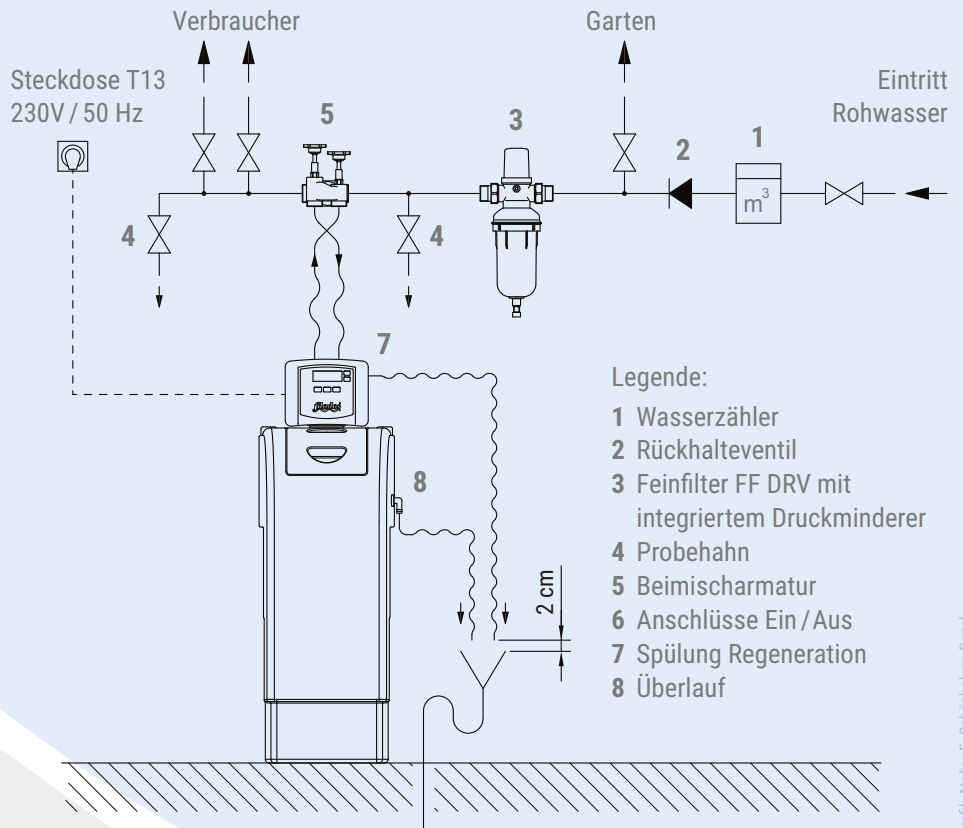
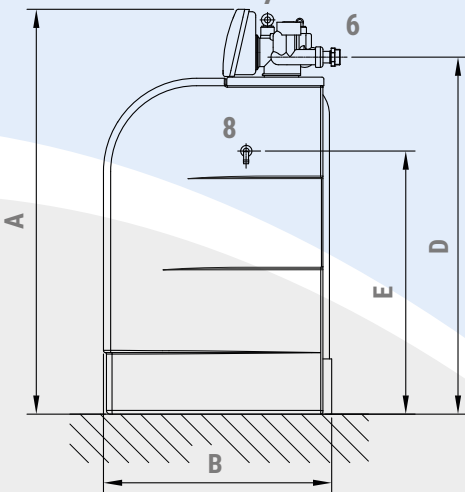
SOFT CUBE®

Der Wasserenthärter für Ihr Zuhause

Draufsicht



Seitenansicht



Spezifikationen FILADOS SOFT CUBE®

- Steuerventil mit intelligenter Mikroprozessorsteuerung für eine äusserst sparsame Betriebsweise.
- Geräuscharme Betriebsweise und geringer Druckverlust durch strömungsgünstige Bauweise.
- Bei den Modellen M, L und XL sind Druck- und Solebehälter voneinander getrennt, dies optimiert die Betriebshygiene und die Servicefreundlichkeit zusätzlich.
- Eingebundener Harzzusatz zur Verkeimungsprophylaxe.
- Optional mit integriertem Salzverlustalarm für erhöhte Prozesssicherheit.
- Monodisperses Hochleistungsaustauscherharz in Lebensmittelqualität.
- Integrierter Sicherheitsschwimmer als zusätzlicher Überlaufschutz für gesteigerte Betriebssicherheit.



SERVICE

FILADOS AG bietet Ihnen neben zuverlässigen Produkten einen umfangreichen Service nach der Installation. Das ganze Jahr, sieben Tage die Woche, rund um die Uhr. Selbstverständlich gehört auch eine kompetente Beratung dazu.

filados®

FILADOS AG

Netzbodenstrasse 23C · 4133 Pratteln
Tel. +41 (0)61 466 40 40 · info@filados.ch
Fax +41 (0)61 466 40 41 · www.filados.ch



Enthärter SOFT CUBE®	S	M	L	XL	
Harzinhalt [l]	8	18	25	33	
Regenerationskapazität [°f x m ³]	44	99	137,5	181,5	
Salzverbrauch/Regeneration [kg]	0,88	1,98	2,75	3,63	
Salzlösebehälterinhalt [kg]	25	75	75	75	
Durchflussleistung bei:	5 m WS [m ³ /h]	2,10	2,25	2,38	2,35
	10 m WS [m ³ /h]	3,00	3,20	3,60	3,55
Betriebsdruck [bar]	2.0 ... 7.0				
Betriebsdruck optimal [bar]	4.0 ... 5.0				
Betriebstemp. max [°C]	40°				
Rohranschluss Ein / Aus	5/4" AG				
Elektr. Netzanschluss	230V / 50Hz				
Abmessungen [mm]	A	628	1085	1085	1085
	B	560	590	612	612
	C	320	365	365	365
	D	500	957	957	957
	E	285	710	710	710